

Processo Nº	520/000531/2019
Data	13/05/2019
Página	
Rubrica	



CLIN

Companhia Municipal de Limpeza
Urbana de Niterói

EDITAL DE PREGÃO PRESENCIAL Nº17/2019
PROCESSO ADMINISTRATIVO Nº 520/000531/2019
AQUISIÇÃO DE MOBILIÁRIO

DATA DA REALIZAÇÃO: 12/08/2019
HORÁRIO: 10:00h

PÁGINA EM BRANCO



CLIN
Companhia Municipal de Limpeza
Urbana de Niterói

Processo Nº	520/000457/2019
Data	13/05/2019
Página	
Rubrica	

CLIN – COMPANHIA MUNICIPAL DE LIMPEZA URBANA DE NITERÓI

EDITAL DE PREGÃO PRESENCIAL Nº 17/2019 PROCESSO ADMINISTRATIVO Nº 520/000531/2019

AQUISIÇÃO DE MOBILIÁRIO

Índice

1 – CONSIDERAÇÕES GERAIS.....	5
2 – DO OBJETO.....	6
3 – DAS CONDIÇÕES PARA PARTICIPAÇÃO.....	6
4 – DOS PREÇOS ESTIMADOS PELA ADMINISTRAÇÃO.....	6
5 – DA ABERTURA DA SESSÃO PÚBLICA.....	7
6 – DO CREDENCIAMENTO E DA ENTREGA DOS ENVELOPES.....	7
7 – DA DECLARAÇÃO DE PLENO ATENDIMENTO AOS REQUISITOS DA HABILITAÇÃO E DE SER MICROEMPRESA OU EMPRESA DE PEQUENO PORTE.....	8
8 – DOS ENVELOPES.....	9
9 – DA PROPOSTA DE PREÇO.....	9
10 – DO JULGAMENTO DAS PROPOSTAS DE PREÇO.....	11
11 – DA ABERTURA DOS ENVELOPES CONTENDO OS DOCUMENTOS DE HABILITAÇÃO.....	13
12 – DA HABILITAÇÃO.....	13
13 – DISPOSIÇÕES GERAIS DA HABILITAÇÃO.....	16
14 – DO INSTRUMENTO DO AJUSTE.....	16
15 – DAS OBRIGAÇÕES DO CONTRATANTE.....	17
16 – DAS OBRIGAÇÕES DA CONTRATADA.....	17
17 – DA SUBCONTRATAÇÃO, CESSÃO OU TRANSFERÊNCIA.....	18
18 – DAS CONDIÇÕES GERAIS DE PRAZO E RECEBIMENTO DO OBJETO DA LICITAÇÃO.....	18
19 – INSPEÇÃO DE RECEBIMENTO.....	19
20 – DA FISCALIZAÇÃO DO CONTRATO.....	20
21 – DO PAGAMENTO.....	20
22 – DOS RECURSOS.....	22
23 – DAS SANÇÕES ADMINISTRATIVAS.....	22
24 – DAS DISPOSIÇÕES GERAIS.....	23
ANEXO I – TERMO DE REFERÊNCIA DO OBJETO.....	26
ANEXO II – MODELO DE CARTA DE CREDENCIAMENTO.....	29
ANEXO III – MODELO DE DECLARAÇÃO DANDO CIÊNCIA DE QUE CUMPRE PLENAMENTE OS REQUISITOS DE HABILITAÇÃO.....	30
ANEXO IV – MODELO DE DECLARAÇÃO DE MICROEMPRESA OU EMPRESA DE PEQUENO PORTE.....	31
ANEXO V – MODELO DE PROPOSTA DE PREÇOS.....	32
ANEXO VI – MODELO DE DECLARAÇÃO DE CUMPRIMENTO DO INCISO XXXIII DO ARTIGO 7º DA CONSTITUIÇÃO FEDERAL.....	33
ANEXO VII – MODELO DE DECLARAÇÃO DE IDONEIDADE.....	34
ANEXO VIII – MODELO DE DECLARAÇÃO DE SUPERVENIÊNCIA.....	35
ANEXO IX – MODELO DE DECLARAÇÃO DE OPTANTE PELO SIMPLES.....	36
ANEXO X – MODELO DE DECLARAÇÃO DE NÃO CONTRIBUINTE DO ISS E TAXAS DO MUNICÍPIO DE NITERÓI.....	37
ANEXO XI – MINUTA DO CONTRATO.....	38

PÁGINA EM BRANCO



CLIN
Companhia Municipal de Limpeza
Urbana de Niterói

Processo Nº	520/000531/2019
Data	13/05/2019
Página	
Rubrica	

CLIN - COMPANHIA MUNICIPAL DE LIMPEZA URBANA DE NITERÓI

EDITAL DE PREGÃO PRESENCIAL Nº 17/2019 AQUISIÇÃO DE MOBILIÁRIO

PROCESSO ADMINISTRATIVO Nº 520/000531/2019

MODALIDADE: PREGÃO PRESENCIAL

TIPO DE LICITAÇÃO: MENOR PREÇO POR ITEM

DATA DA REALIZAÇÃO: 12/08/2019

HORÁRIO: 10:00h

ENDEREÇO ELETRÔNICO: www.clin.rj.gov.br

A PREFEITURA MUNICIPAL DE NITERÓI, por meio da COMPANHIA MUNICIPAL DE LIMPEZA URBANA DE NITERÓI – CLIN, com sede na Rua Indígena, 72, São Lourenço, Niterói, torna público que, devidamente autorizada pela Secretaria da Fazenda, na forma do disposto no processo administrativo n.º 520/000531/2019, fará realizar, no dia 12 de agosto de 2019, às 10:00h, na sede da CLIN, Rua Indígena, 72, São Lourenço, Niterói, licitação na modalidade de PREGÃO PRESENCIAL, do tipo MENOR PREÇO POR ITEM, conforme ANEXO I – TERMO DE REFERÊNCIA DO OBJETO, que será regida pelo disposto no Decreto nº 3.555/2000, na Lei nº 10.520/2002, no Decreto Municipal 9.614/2005, na Lei nº 8.666/1993, na Lei Complementar nº 123/2006 e, ainda, observadas as alterações posteriores introduzidas nos referidos diplomas.

1 - CONSIDERAÇÕES GERAIS

1.1 As retificações do instrumento convocatório, por iniciativa oficial ou provocadas por eventuais impugnações, obrigarão a todos os licitantes, devendo ser publicadas no Diário Oficial do Município e divulgadas por meio eletrônico na internet, reabrindo-se o prazo inicialmente estabelecido, exceto quando, inquestionavelmente, a modificação não alterar a formulação das propostas.

1.2 O edital se encontra disponível no endereço eletrônico www.clin.rj.gov.br, podendo, alternativamente, ser adquirida uma via impressa mediante a doação de uma resma de papel A4, na sede da CLIN, comprovado pelo recibo de retirada do Edital.

1.3 Os interessados poderão obter maiores esclarecimentos ou dirimir suas dúvidas acerca do objeto deste instrumento convocatório ou interpretação de qualquer de seus dispositivos, por escrito, até 02 (dois) dias úteis anteriores à data do início da licitação, no seguinte endereço: Rua Indígena, 72, São Lourenço, Niterói, de 8 horas até 17 horas;

1.3.1 Caberá ao Pregoeiro, responder aos pedidos de esclarecimentos no prazo de até 24 (vinte e quatro horas), antes do encerramento do prazo de acolhimento de propostas, com encaminhamento de cópia da resposta para todos os interessados, observado o disposto no item 1.1.

1.4 Os interessados poderão formular impugnações ao edital em até 2 (dois) dias úteis anteriores à abertura da sessão, no seguinte endereço: Rua Indígena, 72, São Lourenço, Niterói, de 8 horas até 17 horas, ou, ainda, através do fac-símile n.º (21) 2620-2175 ramal 241 ou e-mail cpli@clin.rj.gov.br.

1.5 Caberá ao Pregoeiro, auxiliado pelo Setor Jurídico, decidir sobre a impugnação, com encaminhamento de cópia da resposta para todos os interessados, observado o disposto no item 1.1.

2 - DO OBJETO

2.1 O Pregão tem por objeto a AQUISIÇÃO DE MOBILIÁRIO, conforme as especificações constantes do ANEXO I – TERMO DE REFERÊNCIA DO OBJETO.

3 - DAS CONDIÇÕES PARA PARTICIPAÇÃO

3.1 Poderão participar deste Pregão Presencial Empresas especializadas cujo objetivo social contenha atividades compatíveis com o fornecimento do objeto desta licitação, observada a necessária qualificação, e que satisfaçam às exigências deste edital, inclusive quanto à documentação constante deste instrumento e seus anexos.

3.2 Não será permitida a participação na licitação de mais de uma empresa sob o controle de um mesmo grupo de pessoas, físicas ou jurídicas, sendo também vedada a participação de licitante que tenha recebido punição de suspensão temporária de participação em licitação ou impedimento de contratar com a Administração, no âmbito da Administração Pública Municipal, Estadual ou Federal, com fulcro no art. 87, III da Lei 8.666/93.

3.3 Não será permitida a participação na licitação das pessoas físicas e jurídicas arroladas no artigo 9º, da Lei n.º 8.666/93.

3.4 As empresas submetidas a processos de recuperação judicial poderão participar da licitação somente se demonstrarem ter viabilidade econômica.

4 - DOS PREÇOS ESTIMADOS PELA ADMINISTRAÇÃO

4.1 O preço total estimado pela Administração para o objeto deste pregão é de R\$ 47.749,24 (quarenta e sete mil setecentos e quarenta e nove reais e vinte e quatro centavos), conforme os valores constantes no ANEXO I – TERMO DE REFERÊNCIA DO OBJETO deste edital.



CLIN
Companhia Municipal de Limpeza
Urbana de Niterói

Processo Nº	520/000531/2019
Data	13/05/2019
Página	
Rubrica	

CLIN - COMPANHIA MUNICIPAL DE LIMPEZA URBANA DE NITERÓI

4.2 O valor descrito acima constitui mera estimativa, não se obrigando o Município de Niterói a utilizá-lo integralmente.

5 - DA ABERTURA DA SESSÃO PÚBLICA

5.1 A sessão para credenciamento, recebimento e abertura dos envelopes contendo a Proposta de Preço e os Documentos de Habilitação será pública, dirigida pelo Pregoeiro e realizada de acordo com a Lei que regulamenta o Pregão e em conformidade com este Edital e seus anexos.

5.2 Declarada a abertura da Sessão pelo Pregoeiro, serão admitidos novos proponentes até a abertura dos envelopes de Proposta de Preço.

6 - DO CREDENCIAMENTO E DA ENTREGA DOS ENVELOPES

6.1 As empresas participantes poderão ser representadas na Sessão de Pregão por seu representante legal que deverá comprovar, por meio de instrumento próprio, que possuem os necessários poderes para formulação de propostas e para a prática de todos os demais atos inerentes ao certame e somente estes poderão atuar em nome da Licitante.

6.2 No ato do credenciamento serão efetuadas as devidas comprovações quanto à existência dos necessários poderes para a representação, através da apresentação dos documentos, em original ou cópia autenticada, conforme abaixo:

6.2.1 Se a empresa se fizer representar por seu sócio, proprietária, dirigente ou assemelhada deverá este, para que se promovam as devidas averiguações quanto à administração e gerência da sociedade, apresentar:

- a) Carteira de Identidade ou documento equivalente;
- b) Original ou cópia autenticada do Ato Constitutivo, Estatuto ou Contrato Social em vigor, devidamente registrado, em se tratando de sociedades empresárias e, no caso de sociedades por ações, acompanhado de documento de eleição de seus administradores ou, no caso de empresário individual, a inscrição no registro público de empresas mercantis, no qual estejam expressos seus poderes para exercer direitos e assumir obrigações em decorrência da sua investidura;

6.2.2 Caso seja designado outro representante, este deverá estar devidamente credenciado, sendo imprescindível para que o credenciamento seja aceito, a apresentação dos seguintes documentos:

- a) Carteira de Identidade ou documento equivalente;
- b) Procuração com poderes específicos ou Carta de Credenciamento, conforme modelo ANEXO II – MODELO DE CARTA DE CREDENCIAMENTO, firmada pelo representante legal da empresa, nos termos do seu Ato Constitutivo, Estatuto ou Contrato Social;
- c) Original ou cópia autenticada do Ato Constitutivo, Estatuto ou Contrato Social em vigor, devidamente registrado, em se tratando de sociedades empresárias e, no caso de sociedades por ações, acompanhado de documento de eleição de seus administradores ou, no caso de empresário individual, a inscrição no registro público de empresas mercantis.

6.3 Os documentos relativos ao credenciamento deverão ser apresentados ao Pregoeiro no momento da licitação, fora de qualquer envelope.

6.4 No caso de apresentação de documento original, o mesmo será devolvido após as conferências necessárias.

6.5 Na hipótese em que a documentação correspondente ao credenciamento tenha sido incluída em qualquer dos envelopes – DE HABILITAÇÃO ou DE PROPOSTA DE PREÇO – será autorizado ao representante da empresa credenciadora que abra o envelope para a retirada dos mesmos, na presença dos demais Licitantes, devendo, em ato contínuo, ser o envelope novamente lacrado e devolvido ao lugar em que se encontrava.

6.6 Ficam as empresas cientes de que somente poderão participar da fase de lances verbais, bem como praticar os demais atos inerentes ao certame, aquelas cujos representantes se encontrem devidamente credenciados nos termos dos subitens anteriores.

6.7 As Licitantes que decidirem pelo envio dos Envelopes por portadores, sem que se efetive o devido credenciamento, somente participarão do certame com o preço constante no envelope de proposta.

6.8 Será admitido mais de um representante para cada licitante, facultado ao pregoeiro reduzir este número, se for para o melhor desenvolvimento da Sessão.

6.9 Não será admitido o credenciamento de um mesmo representante para mais de uma Licitante, sob pena de afastamento do procedimento licitatório das licitantes envolvidas.

7 - DA DECLARAÇÃO DE PLENO ATENDIMENTO AOS REQUISITOS DA HABILITAÇÃO E DE SER MICROEMPRESA OU EMPRESA DE PEQUENO PORTE

7.1 Os licitantes apresentarão, no ato do credenciamento, de forma avulsa, a declaração de que cumprem plenamente os requisitos de habilitação e de não estarem impedidas de participar de licitação e contratar com a Administração Pública em razão de penalidades, nem de fatos impeditivos de sua habilitação, na forma do ANEXO III – MODELO DE DECLARAÇÃO DANDO CIÊNCIA DE QUE CUMPRE PLENAMENTE OS REQUISITOS DE HABILITAÇÃO, sem inseri-la em quaisquer dos envelopes.



CLIN
Companhia Municipal de Limpeza
Urbana de Niterói

Processo Nº	520/000531/2019
Data	13/05/2019
Página	
Rubrica	

CLIN – COMPANHIA MUNICIPAL DE LIMPEZA URBANA DE NITERÓI

7.2 Os licitantes que forem microempresas ou empresas de pequeno porte, para utilizarem as prerrogativas estabelecidas na Lei Complementar nº 123/2006, deverão apresentar ao Pregoeiro, no ato do credenciamento e fora dos envelopes, declaração na forma do ANEXO IV – MODELO DE DECLARAÇÃO DE MICROEMPRESA OU EMPRESA DE PEQUENO PORTE, de que ostentam essa condição e de que não se enquadram em nenhum dos casos enumerados no § 4º do art. 3º da referida Lei.

7.2.1 Caso a empresa se quede inerte na apresentação de tal documento, não poderá se valer da vantagem prevista.

7.3 Na hipótese do licitante não trazer os documentos mencionados já devidamente preenchidos, os mesmos poderão ser confeccionados no momento da realização da Sessão Pública, devendo ser assinado pelo representante legal do licitante que foi devidamente credenciado.

7.4 Ato contínuo, serão abertos os envelopes contendo a Proposta de Preço, sendo feita sua conferência e posterior rubrica.

7.5 No caso excepcional de a Sessão do Pregão vir a ser suspensa antes de cumpridas todas as suas fases, os envelopes ainda não abertos, devidamente rubricados em local próprio, ficarão sob a guarda do pregoeiro e serão exibidos, ainda lacrados e com as rubricas, aos participantes, na sessão marcada para prosseguimento dos trabalhos.

8 – DOS ENVELOPES

8.1 A Licitante deverá entregar ao Pregoeiro a sua Proposta de Preço e os seus Documentos de Habilitação em envelopes distintos, opacos, separados, fechados (colados ou lacrados), constando na parte externa os seguintes dizeres:

ENVELOPE Nº 01 – PROPOSTA DE PREÇO
PREGÃO PRESENCIAL Nº 17/2019 – CLIN
RAZÃO SOCIAL DO PROPONENTE

ENVELOPE Nº 02 – DOCUMENTOS DE HABILITAÇÃO
PREGÃO PRESENCIAL Nº 17/2019 – CLIN
RAZÃO SOCIAL DO PROPONENTE

9 – DA PROPOSTA DE PREÇO

9.1 A Proposta de Preço deverá ser apresentada em 01 (uma) via, redigida no formato do ANEXO V – MODELO DE PROPOSTA DE PREÇOS, impressa, sem emendas, rasuras ou entrelinhas, preferencialmente em papel timbrado do proponente e redigida com clareza, em língua portuguesa, salvo quanto a expressões técnicas de uso corrente, devidamente

datada e assinada na última folha e rubricada nas demais, pelo proponente ou seu representante legal.

9.2 A proposta deverá ainda:

- a) Fazer referência a esta licitação, indicar nome ou razão social do proponente, número do CNPJ, inscrição municipal e/ou estadual, endereço completo, telefone, fax e endereço eletrônico (e-mail), este último se houver, para contato.
- b) A proposta de preço deverá conter a descrição dos produtos cotados, facultada a indicação da marca, bem como modelos e/ou referência do mesmo, com a indicação do número do lote ou item, no caso da licitação ser por lote, a indicação do código correspondente a cada item que compõe o lote, com base ANEXO I – TERMO DE REFERÊNCIA DO OBJETO.
- c) A indicação do preço unitário de cada item e o seu valor total e, finalmente, o valor total do lote, na hipótese da licitação ser por lote, com base ANEXO I – TERMO DE REFERÊNCIA DO OBJETO.
- d) O oferecimento pelo licitante do lote ou item indicado implica em aceitação e entrega de todos os itens descritos no lote, ou do próprio item, conforme ANEXO I – TERMO DE REFERÊNCIA DO OBJETO, com suas especificações e quantidades, sem qualquer restrição, sob pena de invalidação e não aceitação da proposta ofertada.
- e) É permitido às empresas Licitantes apresentarem propostas para um ou mais lotes/itens que compõem o objeto deste Edital
- f) Menção de ser optante ou não optante do SIMPLES NACIONAL.
- g) Declarar que os itens ofertados estão em conformidade com as especificações contidas no ANEXO I – TERMO DE REFERÊNCIA DO OBJETO, deste Edital.
- h) Declarar que nos preços estão inclusos todos os custos diretos e indiretos indispensáveis à perfeita execução do objeto deste Edital, assim abrange todos os custos com materiais e serviços necessários a entrega do(s) item(s) em perfeitas condições de uso, eventual substituição de unidades defeituosas e/ou entrega de itens faltantes.
- i) Ter validade não inferior a 60 (sessenta) dias corridos, a contar da data de sua apresentação.
- j) Quaisquer tributos, custos e despesas, diretos ou indiretos, omitidos da proposta ou incorretamente cotados, serão considerados como inclusos nos preços, não sendo considerados pleitos de acréscimos a esse ou a qualquer título.
- k) Conter oferta firme e precisa para que não haja qualquer outra condição que induza o julgamento a ter mais de um resultado.
- l) A proposta deverá apresentar preços correntes de mercado, fixos e irrealizáveis, sem quaisquer acréscimos em virtude de expectativa inflacionária ou de custo financeiro.



CLIN
Companhia Municipal de Limpeza
Urbana de Niterói

Processo Nº	520/000531/2019
Data	13/05/2019
Página	
Rubrica	

CLIN – COMPANHIA MUNICIPAL DE LIMPEZA URBANA DE NITERÓI

m) Os preços deverão ser expressos em moeda corrente nacional (Real) com no máximo 02 (duas) casas decimais – exemplo: R\$ 0,01 (um centavo), em algarismos e por extenso, não podendo ser igual a zero.

9.3 No caso de haver divergência entre os preços unitários e os totais, assim como os preços expressos em algarismo e por extenso, prevalecerá o menor desde que exequível.

9.4 Caso o licitante não aceite às correções realizadas, sua proposta de preço será desclassificada.

9.5 Serão desclassificadas as propostas que não atenderem às exigências do presente Edital e seus Anexos, caso seja omissa ou apresente irregularidade ou defeitos capazes de dificultar o julgamento.

9.6 A apresentação das propostas implicará na plena aceitação, por parte do proponente, das condições estabelecidas neste Edital e seus Anexos.

10 – DO JULGAMENTO DAS PROPOSTAS DE PREÇO

10.1 O critério de julgamento desta licitação obedecerá ao disposto no inciso I do parágrafo 1º do artigo 45 da Lei 8.666/93, a saber, a de MENOR PREÇO POR ITEM, e ainda, ao disposto no parágrafo 3º do artigo 45 da Lei nº 8.666/93, levando-se em consideração atendimento às exigências deste Edital, sendo considerada(s) vencedora(s) a(s) Licitante(s) que cotar (em) o menor preço por lote/item, consoante as especificações do ANEXO I – TERMO DE REFERÊNCIA DO OBJETO. O objeto deste Edital será adjudicado à licitante cuja proposta for considerada vencedora.

10.2 Serão classificados pelo Pregoeiro para participar da fase de lances o autor da proposta de menor preço e os demais licitantes que apresentarem as propostas com valores até 10% (dez por cento) superiores ao menor preço.

10.3 Se não houver pelo menos 3 (três) ofertas de acordo com o subitem anterior, serão proclamados classificados para participarem da fase de lance os proponentes que apresentarem as melhores preços, até no máximo de 3 (três) ofertas, quaisquer que sejam os preços oferecidos.

10.4 O Pregoeiro consultará se entre os Licitantes existe alguma microempresa ou empresa de pequeno porte, a fim de verificar a ocorrência de empate e dar a possibilidade de novo lance, nos moldes do artigo 44 e 45 da Lei Complementar 123/2006.

10.5 Caso duas ou mais propostas escritas apresentem preços iguais, será aplicado o disposto no art.3º, §2º da Lei Federal 8.666/93, com o intuito de favorecer a indústria nacional. Na hipótese de persistir o empate será realizado sorteio para determinação da ordem de ofertas dos lances ou, conforme o caso, adotados os procedimentos destinados às microempresas ou empresas de pequeno porte.

10.6 Aos Licitantes proclamados classificados será dada oportunidade para nova disputa, por meio de lances verbais e sucessivos, de valores distintos e decrescentes em relação ao menor preço.

10.7 Não poderá haver desistência dos lances ofertados, sujeitando-se o proponente desistente às penalidades constantes deste Edital.

10.8 O pregoeiro poderá, motivadamente, estabelecer limite de tempo para lances, bem como o valor ou percentual mínimo para o aumento dos lances, mediante prévia comunicação às licitantes e expressa menção na ata de Sessão.

10.9 O pregoeiro poderá negociar diretamente com a licitante que apresentar a proposta com menor preço para torná-la mais vantajosa à Administração, devendo a negociação se dar em público e formalizada em ata.

10.10 Sendo apta e aceitável a oferta, será verificado o atendimento das condições habilitatórias do proponente que a tiver formulado.

10.11 Constatado o atendimento pleno às exigências editalícias, será declarado o proponente vencedor, sendo-lhe adjudicado o objeto deste Edital e seus Anexos, salvo manifestação imediata e motivada da vontade de recorrer, no que se observará o disposto no artigo 4º, XVIII da Lei 10.520/2002.

10.12 Se a oferta não for aceitável ou se o proponente não atender às exigências editalícias, o Pregoeiro examinará as ofertas subsequentes, na ordem de classificação, até a apuração de uma proposta, sendo o respectivo proponente declarado vencedor e a ele adjudicado o objeto deste Edital e seus Anexos.

10.13 Da sessão lavrar-se-á ata circunstanciada, na qual serão registradas as ocorrências relevantes e que, ao final, será assinada pelo Pregoeiro e os Licitantes presentes.

10.14 Verificando-se, no curso da análise, o descumprimento de requisitos estabelecidos neste Edital e seus Anexos, a Proposta será desclassificada.

10.15 Em caso de divergência entre informações contidas em documentação impressa e na Proposta específica, prevalecerão as da Proposta.

10.16 Não se considerará qualquer oferta de vantagem não prevista no objeto deste Edital e seus Anexos.



CLIN
Companhia Municipal de Limpeza
Urbana de Niterói

Processo Nº	520/000531/2019
Data	13/05/2019
Página	
Rubrica	

CLIN - COMPANHIA MUNICIPAL DE LIMPEZA URBANA DE NITERÓI

11 - DA ABERTURA DOS ENVELOPES CONTENDO OS DOCUMENTOS DE HABILITAÇÃO

11.1 Os Documentos de Habilitação deverão ser entregues em envelope individual, devidamente fechado e rubricado no fecho, identificado conforme indicado no Edital.

11.2 O Licitante deverá apresentar para participar da presente licitação, sob pena de inabilitação, além da Declaração de Cumprimento do Inciso XXXIII do Artigo 7º da Constituição Federal (ANEXO VI), a Declaração de Idoneidade (ANEXO VII), Declaração de Superveniência (ANEXO VIII) e Declaração de Optante do Simples (ANEXO IX), devidamente preenchidos, os seguintes Documentos de Habilitação.

12 - DA HABILITAÇÃO

12.1 DOS DOCUMENTOS DE HABILITAÇÃO JURÍDICA

12.1.1 Para fins de comprovação da habilitação jurídica, deverão ser apresentados, conforme o caso, os seguintes documentos:

- a) Cédula de Identidade e CPF dos sócios ou dos diretores;
- b) Registro Comercial, no caso de empresário pessoa física;
- c) Ato constitutivo, estatuto ou contrato social em vigor, devidamente registrado, em se tratando de sociedades empresárias, e, no caso de sociedades por ações, acompanhado de documentos de eleição de seus administradores;
- d) Inscrição do ato constitutivo, no caso de sociedades simples, acompanhada de prova de diretoria em exercício;
- e) Decreto de autorização, em se tratando de empresa ou sociedade estrangeira em funcionamento no país, e ato de registro ou autorização para funcionamento expedido pelo órgão competente, quando a atividade assim o exigir;
- f) A sociedade simples que não adotar um dos tipos regulados nos arts. 1.039 a 1.092 do código civil, deverá mencionar, no contrato social, por força do art. 997, inciso VI, as pessoas naturais incumbidas da administração;
- g) Ata da respectiva fundação, e o correspondente registro na Junta Comercial, bem como o estatuto com a ata da assembleia de aprovação, na forma do artigo 18 da Lei nº 5.764/71, em se tratando de sociedade cooperativa.

12.2 DA REGULARIDADE FISCAL, TRABALHISTA E IDONEIDADE

12.2.1 Para fins de comprovação da regularidade fiscal e trabalhista, deverão ser apresentados os seguintes documentos:

- a) Prova de inscrição no Cadastro de Pessoas Físicas (CPF) ou no Cadastro Nacional de Pessoas Jurídicas (CNPJ);
- b) Prova de inscrição no cadastro de contribuintes estadual ou municipal, se houver, relativo ao domicílio ou sede do licitante, ou outra equivalente, na forma da lei;
- c) A prova de regularidade com a Fazenda Federal será efetuada por meio da Certidão Conjunta Negativa de Débitos relativos a Tributos Federais e à Dívida Ativa da União, ou Certidão Conjunta Positiva com efeito negativo, expedida pela Receita Federal do Brasil (RFB) e Procuradoria-Geral da Fazenda Nacional (PGFN), da sede do licitante;
- d) Prova de regularidade com a Fazenda Estadual, mediante a apresentação da certidão negativa ou positiva com efeitos de negativa;
- e) Prova da regularidade com a Fazenda Municipal, mediante a apresentação da certidão negativa ou positiva com efeitos de negativa expedida pela Secretaria Municipal de Fazenda ou, se for o caso, certidão comprobatória de que o licitante, pelo respectivo objeto, está isento de inscrição municipal.
- f) Certidão negativa ou positiva com efeitos de negativa de débito para com o INSS (CND) ou Certidão Conjunta com a Fazenda Federal e Certificado de Regularidade de Situação relativo ao FGTS, demonstrando situação regular quanto ao cumprimento dos encargos sociais instituídos por lei.
- g) Prova de inexistência de débitos inadimplidos perante a Justiça do Trabalho, mediante a apresentação de Certidão Negativa de Débitos Trabalhistas (CNDT).
- h) Certidão Negativa no Registro do Cadastro Nacional de Condenações Cíveis Por Ato de Improbidade Administrativa (CNIA), supervisionado pelo Conselho Nacional de Justiça (CNJ), atualmente no sítio www.cnj.jus.br.

12.2.2 Os licitantes que não possuam qualquer inscrição neste Município deverão apresentar a Certidão Negativa de Débitos Municipais (ou certidões similares) expedidas pelo Município de sua sede; e, conjuntamente, Certidão de Não Contribuinte do ISS e Taxas do Município de Niterói.

- a) A Certidão de Não Contribuinte do ISS e Taxas do Município de Niterói poderá ser substituída pela Declaração de Não Contribuinte do ISS e Taxas do Município de Niterói, conforme modelo do Anexo X.

12.2.3 A microempresa ou empresa de pequeno porte deverá apresentar a documentação de regularidade fiscal ainda que esta acuse a existência de débitos.



CLIN
Companhia Municipal de Limpeza
Urbana de Niterói

Processo Nº	520/000531/2019
Data	13/05/2019
Página	
Rubrica	

CLIN - COMPANHIA MUNICIPAL DE LIMPEZA URBANA DE NITERÓI

12.3 DA DECLARAÇÃO DO CUMPRIMENTO DO ART. 7º, INCISO XXXIII DA CONSTITUIÇÃO FEDERAL

12.3.1 Todos os licitantes, inclusive as microempresas e empresas de pequeno porte, deverão apresentar declaração, na forma do ANEXO VI, de que não possuem em seus quadros funcionais nenhum menor de dezoito anos desempenhando trabalho noturno, perigoso ou insalubre ou qualquer trabalho por menor de dezesseis anos, na forma do art. 7º, inciso XXXIII, da Constituição Federal.

12.3.2 Os licitantes poderão optar por apresentar a certidão negativa de ilícitos trabalhistas emitida pela Delegacia Regional do Trabalho ao invés da declaração mencionada no item anterior.

12.4 DA VALIDADE DOS DOCUMENTOS E CERTIDÕES

12.4.1 As certidões valerão nos prazos que lhe são próprios; inexistindo esse prazo, reputar-se-ão válidas por 90 (noventa) dias, contados de sua expedição.

12.4.2 Os documentos exigidos nos itens anteriores deverão ser apresentados no original ou em cópia reprográfica autenticada, na forma do artigo 32, e seus parágrafos, da Lei Federal n.º 8.666/93.

12.4.3 As declarações que forem disponibilizadas pela internet, terão plena validade, desde que dentro do prazo de 30 (trinta) dias, salvo especificação própria referente à validade.

12.4.4 As declarações que não forem disponibilizadas pela internet e que não possuírem em seu bojo a data de validade, terão para o certame validade de 90 (noventa) dias.

12.4.5 O Licitante é responsável pelas informações prestadas, sendo motivo de inabilitação a prestação de informações falsas ou que não reflitam a realidade dos fatos. A inabilitação ou desclassificação poderá ocorrer em qualquer fase da licitação, caso a Pregoeira tome conhecimento de fatos supervenientes que desabonem a idoneidade do Licitante, que comprovem a falsidade das informações prestadas ou quaisquer outros que contrariem as disposições contidas no Edital.

13 – DISPOSIÇÕES GERAIS DA HABILITAÇÃO

13.1 Os documentos necessários à habilitação poderão ser apresentados em original, cópia autenticada através de cartório competente ou publicação em órgão da imprensa oficial ou de cópias, desde que acompanhadas dos originais para conferência pelo Pregoeiro.

13.2 A empresa ou sociedade estrangeira em funcionamento no país deverá apresentar, também, o decreto de autorização ou o ato de registro ou autorização para funcionamento expedido pelo órgão competente, quando a atividade assim o exigir.

13.3 Não serão aceitos “protocolos de entrega” ou “solicitação de documento” em substituição aos documentos requeridos no presente Edital e seus Anexos.

13.4 Se a documentação de habilitação não estiver completa e correta ou contrariar qualquer dispositivo deste Edital e seus Anexos, deverá a Pregoeira considerar o proponente inabilitado.

13.5 Eventuais vícios formais na apresentação dos documentos de habilitação poderão ser saneados na Sessão Pública de processamento do Pregão, através da verificação da informação efetuada através de sítio eletrônico oficial e hábil a conferência.

13.6 Documentos apresentados com a validade expirada acarretará a inabilitação do proponente.

14 – DO INSTRUMENTO DO AJUSTE

14.1 Uma vez homologado o resultado da licitação pela presidência da CLIN, será a licitante vencedora convocada para assinatura do competente instrumento contratual.

14.2 O MUNICÍPIO DE NITERÓI, no prazo máximo de 60 dias (sessenta) dias da apresentação da proposta, convocará a vencedora do certame para assinatura do contrato no prazo de 5 (cinco) dias úteis.

14.3 A convocação a que se refere o subitem anterior far-se-á através de comunicação endereçada diretamente à licitante vencedora, dentro do prazo de validade da sua proposta.

14.4 O prazo estabelecido no documento de convocação poderá ser prorrogado uma vez, por igual período, quando solicitado expressamente pela parte durante o seu transcurso e se acolhidas pela Administração as justificativas apresentadas.

14.5 A licitante vencedora deverá manter as mesmas condições de habilitação consignadas neste edital.

14.6 A recusa injustificada do adjudicatário em assinar o contrato, até 5 (cinco) dias úteis após sua convocação, caracterizará o descumprimento total da obrigação, sujeitando-se às penalidades legalmente estabelecidas.

14.6.1 Nesse caso, o pregoeiro convocará o segundo colocado para, nos termos do inciso XVII do art.4º da Lei 10.520/00, propor a contratação nos termos da proposta vencedora.



CLIN
Companhia Municipal de Limpeza
Urbana de Niterói

Processo Nº	520/000531/2019
Data	13/05/2019
Página	
Rubrica	

CLIN - COMPANHIA MUNICIPAL DE LIMPEZA URBANA DE NITERÓI

14.6.2 Caso o segundo colocado não aceite firmar a contratação nos termos da proposta vencedora, será facultado ao Município de Niterói analisar a oferta deste e as subsequentes, na ordem de classificação, até a apuração de uma que atenda ao edital, sendo o respectivo licitante declarado vencedor, ou revogar a licitação.

15 - DAS OBRIGAÇÕES DO CONTRATANTE

15.1 Efetuar os pagamentos devidos à CONTRATADA, nas condições estabelecidas no contrato;

15.2 Fornecer à CONTRATADA documentos, informações e demais elementos que possuir e pertinentes à execução do presente contrato;

15.3 Exercer a fiscalização do contrato;

15.4 Receber provisória e definitivamente o objeto do contrato, nas formas definidas no edital e no contrato.

16 - DAS OBRIGAÇÕES DA CONTRATADA

16.1 Entregar os bens, na quantidade, qualidade, local e prazos especificados no cronograma de execução do contrato, conforme especificado no instrumento contratual;

16.2 Entregar o objeto do contrato sem qualquer ônus para o CONTRATANTE, estando incluído no valor do pagamento todas e quaisquer despesas, tais como tributos, frete, seguro e descarregamento das mercadorias;

16.3 Manter em estoque um mínimo de bens necessários à execução do objeto do contrato;

16.4 Comunicar ao Fiscal do contrato, por escrito e tão logo constatado problema ou a impossibilidade de execução de qualquer obrigação contratual, para a adoção das providências cabíveis;

16.5 Reparar, corrigir, remover, reconstruir ou substituir, no todo ou em parte e às suas expensas, bens objeto do contrato em que se verificarem vícios, defeitos ou incorreções resultantes de execução irregular ou do fornecimento de materiais inadequados ou desconformes com as especificações;

16.6 Indenizar todo e qualquer dano e prejuízo pessoal ou material que possa advir, direta ou indiretamente, do exercício de suas atividades ou serem causados por seus prepostos à CONTRATANTE ou terceiros.

17 - DA SUBCONTRATAÇÃO, CESSÃO OU TRANSFERÊNCIA

17.1 O objeto do contrato não poderá ser subcontratado, cedido ou transferido no todo, sendo permitida somente a subcontratação parcial, com prévio e expresse consentimento do CONTRATANTE e sempre mediante instrumento próprio, devidamente motivado, a ser publicado no Diário Oficial do Município de Niterói.

17.2 O cessionário ficará sub-rogado em todos os direitos e obrigações do cedente e deverá atender a todos os requisitos de habilitação estabelecidos no instrumento convocatório e legislação específica.

17.3 Em qualquer caso, o consentimento na cessão não importa na quitação, exoneração ou redução da responsabilidade, da cedente - CONTRATADA perante a CONTRATANTE.

17.4 Fica expressamente vedada a possibilidade de subcontratação de cooperativas.

17.5 O subcontratado será responsável, junto com a Adjudicatária, pelas obrigações decorrentes do objeto do contrato, inclusive as atinentes à Contratada, descritas na cláusula décima quarta, quanto aos aspectos previdenciários e trabalhistas, nos limites da subcontratação, sendo-lhe aplicável, assim como a seus sócios, as limitações convencionais e legais.

18 - DAS CONDIÇÕES GERAIS DE PRAZO E RECEBIMENTO DO OBJETO DA LICITAÇÃO

18.1 O fornecimento do objeto desta licitação, descritos no ANEXO I – TERMO DE REFERÊNCIA DO OBJETO, será feito em até 10 (dez) dias após o recebimento da Nota de Empenho ou na assinatura do Contrato/OES.

18.2 Os itens/lotes desta licitação deverão ser entregues na sede da CLIN, Rua Indígena, 72, São Lourenço, Niterói, ou em local definido pela administração no município de Niterói, em dia útil (de 2ª a 6ª feira) e em horário compreendido entre 8 e 12 horas e entre 13 e 17 horas.

18.3 É imprescindível que as datas e os horários da entrega sejam comunicados ao Município de Niterói, por escrito, com antecedência de no mínimo 48 (quarenta e oito) horas úteis, via fax pelo número (21) 2620-2175 ramal 217 (SALC – Setor de Almoxarifado) ou pelo e-mail clin@clin.rj.gov.br.

18.4 Os materiais deverão ser acondicionados em embalagens de fábrica, sempre que for o caso, de forma a manter sua integridade e não serem danificados durante o transporte.

18.5 As embalagens de fábrica deverão vir com todos os itens que acompanham a caixa dos originais.

18.6 O recebimento do objeto será realizado pelo SALC – Setor de Almoxarifado de acordo com as disposições contidas nos artigos 73 a 76 da Lei nº 8.666/93, da seguinte forma:

a) Provisoriamente: Dar-se-á com a lavratura do Certificado de Conformidade e será realizado no ato da entrega dos itens/lotes.



CLIN
Companhia Municipal de Limpeza
Urbana de Niterói

Processo Nº	520/000531/2019
Data	13/05/2019
Página	
Rubrica	

CLIN - COMPANHIA MUNICIPAL DE LIMPEZA URBANA DE NITERÓI

b) Definitivamente: Dar-se-á com a lavratura do Certificado de Aceitação, no prazo de até 10 (dez) dias úteis contados do Recebimento Provisório, após verificada a conformidade com as especificações correspondentes ao Termo de Referência deste Edital, com a consequente aceitação e/ou recusa.

19 - INSPEÇÃO DE RECEBIMENTO

19.1 Todos os itens entregues serão inspecionados no ato do Recebimento Provisório, objetivando avaliar a conformidade do fornecimento com relação ao quantitativo e às especificações técnicas, comparando-os com as discriminações contidas nas Notas Fiscais que os acompanham e o contido na Proposta de Preços e documentos.

19.2 Será feita uma verificação da integridade física dos itens recebidos, de forma a assegurar que nenhum tipo de dano possa ter sido causado aos mesmos durante o transporte.

19.3 Após a Inspeção de Recebimento, o chefe do SALC – Setor de Almoxarifado emitirá Certificado de Conformidade, onde constará o número da Nota Fiscal e declaração que indique que o(s) item(ns) recebido(s) está(ão) de acordo com a discriminação constante na mesma.

19.4 Caso seja considerado que a discriminação constante da Nota Fiscal está insuficiente para assegurar a conformidade com as especificações técnicas, será feito no ato uma Discriminação Complementar ou Corretiva, documento este que deverá ser assinado pelas partes (fornecedor/adquirente).

19.5 Os itens não aprovados deverão ser substituídos pela(s) empresa(s) Licitante(s), bem como deverá ser providenciada a complementação dos itens faltantes, no prazo de 05 (cinco) dias úteis, a contar do envio, via fax pelo Município de Niterói, do referido Termo de Recusa, no qual constarão as desconformidades com as especificações e/ou quantitativos.

19.6 Os custos das substituições dos itens rejeitados e das entregas dos itens faltantes na sede da Prefeitura Municipal de Niterói correrão exclusivamente por conta da(s) Licitante(s) vencedora(s).

19.7 O fornecedor será responsável pela retirada dos itens não aprovados na sede da Prefeitura de Niterói, bem como pela entrega dos itens em substituição e/ou faltantes, arcando com os referidos custos.

19.8 Caso as substituições dos itens não aceitos não ocorram em até 5 (cinco) dias úteis, ou o novo fornecimento também seja rejeitado, estará(ão) a(s) Licitante(s) vencedora(s) incorrendo em atraso na entrega, sujeita(s) à aplicação das penalidades cabíveis.

19.9 Após decorrido o prazo de avaliação, o chefe do SALC – Setor de Almoxarifado emitirá o Certificado de Aceitação, que será encaminhado via fax à(s) ou e-mail empresa(s) Licitante(s), com a discriminação dos itens testados e aprovados.

19.10 Os itens não aprovados serão listados em um Termo de Recusa, no qual constarão as desconformidades verificadas, que será encaminhado via fax à(s) empresa(s) Licitante(s), ficando esta(s) obrigada(s) a efetuar(em) a substituição dos referidos itens, cumprindo as mesmas condições estabelecidas quando da recusa na fase do Recebimento Provisório.

19.11 O Recebimento Definitivo não exclui a responsabilidade da(s) adjudicatária(s) pelo perfeito estado dos itens fornecidos, cabendo-lhe(s) sanar quaisquer irregularidades detectadas quando de suas utilizações, sem quaisquer ônus financeiros para o Município de Niterói.

20 – DA FISCALIZAÇÃO DO CONTRATO

20.1 O acompanhamento será feito por 02 (dois) membros designados conforme ato de nomeação.

21 – DO PAGAMENTO

21.1 Os pagamentos decorrentes do fornecimento do objeto do presente pregão, ocorrerão por conta dos recursos da seguinte dotação orçamentária:

FONTE: 203

PROGRAMA DE TRABALHO: 17.122.0001.4191

NATUREZA DA DESPESA: 4490.52.00

21.1.1 As despesas relativas aos exercícios subsequentes correrão por conta das dotações orçamentárias respectivas, devendo ser empenhadas no início de cada exercício.

21.2 O pagamento será efetuado no prazo máximo de 30 dias úteis, em parcela única ou parcelado, conforme cronograma de execução do contrato, mediante crédito em conta-corrente da contratada, em instituição financeira contratada pelo CONTRATANTE, contados do primeiro dia útil do envio via fax ou e-mail do respectivo Certificado de Aceitação referente ao recebimento definitivo.

21.2.1 No caso de a CONTRATADA estar estabelecida em localidade que não possua agência da instituição financeira contratada pelo CONTRATANTE ou caso verificada pelo CONTRATANTE a impossibilidade de a CONTRATADA, em razão de negativa expressa da instituição financeira contratada pelo CONTRATANTE, abrir ou manter conta-corrente naquela instituição financeira, o pagamento poderá ser feito mediante crédito em



CLIN
Companhia Municipal de Limpeza
Urbana de Niterói

Processo Nº	520/000531/2019
Data	13/05/2019
Página	
Rubrica	

CLIN – COMPANHIA MUNICIPAL DE LIMPEZA URBANA DE NITERÓI

conta-corrente de outra instituição financeira. Nesse caso, eventuais ônus financeiros e/ou contratuais adicionais serão suportados exclusivamente pela CONTRATADA.

21.3 A(s) Nota(s) Fiscal(is)/Fatura(s) deverá(ão) ser entregue(s) juntamente com a mercadoria, não podendo conter rasuras e devendo corresponder ao(s) item(s) fornecido(s). Será(ão) conferida(s) e atestada(s) pelo MUNICÍPIO de NITERÓI na pessoa do funcionário responsável, desde que não haja fator impeditivo provocado pela empresa vencedora.

21.4 A(s) Nota(s) Fiscal(is)/Fatura(s) deverá(ão) ter o mesmo CNPJ da Proposta de Preços, pois a divergência impossibilitará a apropriação e o pagamento.

21.5 A(s) Nota(s) Fiscal(is) deverá(ão) ser emitida(s) em favor da CLIN – Companhia Municipal de Limpeza Urbana de Niterói, CNPJ: 35.896.999/0001-20, Inscrição Estadual: 75.851.766, endereço: Rua Indígena, 72 – São Lourenço – Niterói - RJ. Telefone: (21) 2620-2175.

21.6 No caso de empresas não optantes pelo Simples, deverão destacar na Nota Fiscal/Fatura, os valores e alíquotas referentes aos tributos federais a serem retidos, conforme Instrução Normativa RFB nº 1234, de 11 de janeiro de 2012, da Receita Federal do Brasil e suas alterações.

21.7 Serão de inteira responsabilidade da Licitante vencedora as despesas diretas ou indiretas, tais como: salários, transportes, alimentação, diárias, encargos sociais, fiscais, trabalhistas, previdenciários e de ordem de classe, indenizações civis e quaisquer outras que forem devidas aos seus empregados no desempenho dos serviços objeto desta licitação ficando, ainda, o Município de Niterói isento de qualquer vínculo empregatício com os mesmos.

21.8 Já estarão retidos na fonte os impostos: IR, PIS, COFINS, CSLL, consoante com a Instrução Normativa RFB nº 1234, de 11 de janeiro de 2012, da Receita Federal do Brasil e suas alterações.

21.9 Caso se faça necessária a reapresentação de qualquer nota fiscal por culpa da CONTRATADA, o prazo de 30 (trinta) dias para pagamento ficará suspenso, prosseguindo a sua contagem a partir da data da respectiva representação.

21.10 Os pagamentos eventualmente realizados com atraso, desde que não decorram de ato ou fato atribuível à CONTRATADA, sofrerão a incidência de atualização financeira pela TR – Taxa de Referência, calculada “pro-rata-die”, e juros moratórios de 0,5% ao mês, calculado pro rata die.

22 – DOS RECURSOS

22.1 DA IMPUGNAÇÃO DO ATO CONVOCATÓRIO

22.1.1 Até 02 (dois) dias antes da data fixada para recebimento das propostas, qualquer pessoa poderá peticionar contra o ato convocatório.

22.1.2 O Pregoeiro deverá decidir sobre a petição no prazo de 24 (vinte e quatro) horas.

22.1.3 Se for acolhida a petição contra o ato convocatório, será designada nova data para realização do certame.

22.2 DO RECURSO À SESSÃO PÚBLICA

22.2.1 Todos os recursos serão interpostos no final da sessão, com registro em ata da síntese das suas razões e contrarrazões, podendo os interessados juntar memoriais no prazo de 3 (três) dias úteis.

22.2.2 Em casos especiais, quando complexas as questões debatidas, o Pregoeiro concederá àqueles que manifestarem a intenção de recorrer, prazo suficiente para apresentação das correspondentes razões, ficando os demais desde logo intimados para apresentar contrarrazões em igual número de dias, que começarão a contar do término do prazo do recorrente, sendo-lhes assegurada vista imediata dos autos.

22.2.3 O recurso contra decisão do Pregoeiro não terá efeito suspensivo.

22.2.4 O acolhimento do recurso importará a invalidação apenas dos atos insuscetíveis de aproveitamento.

22.2.5 A falta de manifestação imediata e motivada da Licitante quanto ao resultado do certame, importará preclusão do direito de recurso. Os recursos imotivados ou insubsistentes não serão recebidos.

22.2.6 Os autos do processo permanecerão com vista franqueada aos interessados, junto o Pregoeiro.

23 – DAS SANÇÕES ADMINISTRATIVAS

23.1 A inexecução do objeto desta licitação, total ou parcial, execução imperfeita, mora na execução ou qualquer inadimplemento ou infração contratual, sujeita a CONTRATADA, sem prejuízo da responsabilidade civil ou criminal no que couber, assegurado o contraditório e a prévia e ampla defesa, às seguintes penalidades:

a) advertência;

b) multa de até 5% (cinco por cento) sobre o valor do Contrato, aplicada de acordo com a gravidade da infração e proporcionalmente às parcelas não executadas. Nas reincidências específicas, a multa corresponderá ao dobro do valor da que tiver sido inicialmente imposta.



CLIN
Companhia Municipal de Limpeza
Urbana de Niterói

Processo Nº	520/000531/2019
Data	13/05/2019
Página	
Rubrica	

CLIN - COMPANHIA MUNICIPAL DE LIMPEZA URBANA DE NITERÓI

c) suspensão temporária do direito de licitar e impedimento de contratar com a administração, por prazo não superior a 2 (dois) anos;

d) declaração de inidoneidade para licitar e contratar com a Administração Pública;

23.2 A imposição das penalidades é de competência exclusiva do CONTRATANTE.

23.3 A sanção prevista na alínea b deste ITEM poderá ser aplicada cumulativamente a qualquer outra.

23.4 A aplicação de sanção não exclui a possibilidade de rescisão administrativa do Contrato, garantido o contraditório e a defesa prévia.

23.5 A multa administrativa prevista na alínea b não tem caráter compensatório, não eximindo o seu pagamento a CONTRATADA por perdas e danos das infrações cometidas.

23.6 O atraso injustificado no cumprimento das obrigações contratuais sujeitará a contratada à multa de mora de 1% (um por cento) por dia útil que exceder o prazo estipulado, a incidir sobre o valor da nota de empenho ou do saldo não atendido, respeitado o limite do art. 412 do Código Civil, sem prejuízo da possibilidade de rescisão unilateral do contrato pelo CONTRATANTE ou da aplicação das sanções administrativas.

23.7 Antes da aplicação de qualquer penalidade administrativa, será garantido o exercício do contraditório e ampla defesa no prazo de 5 (cinco) dias contados da notificação pessoal do contratado.

23.8 A aplicação da sanção prevista na alínea d é de competência exclusiva do Prefeito de Niterói e dos Secretários Municipais, devendo ser precedida de defesa do interessado, no prazo de 10 (dez) dias.

23.9 O prazo da suspensão ou da declaração de inidoneidade será fixado de acordo com a natureza e a gravidade da falta cometida, observado o princípio da proporcionalidade.

23.10 Será remetida à Secretaria Municipal de Administração cópia do ato que aplicar qualquer penalidade ou da decisão final do recurso interposto pela CONTRATADA, a fim de que seja averbada a penalização no Registro Cadastral.

24 - DAS DISPOSIÇÕES GERAIS

24.1 É facultado ao Município de Niterói, quando convocada(s) a(s) Licitante(s) Vencedora(s) e esta(s) não aceitar(em) os prazos e condições estabelecidos, convocar os proponentes remanescentes, na ordem de classificação, para fazê-lo em igual prazo e nas mesmas

condições propostas pelo primeiro classificado, inclusive quanto aos preços, ou revogar o Pregão Presencial.

24.2 É facultado ao Licitante ou autoridade superior, em qualquer fase da licitação, a promoção de diligência destinada a esclarecer ou complementar a instrução do processo.

24.3 Fica assegurado ao Município de Niterói o direito de, no interesse da Administração, anular ou revogar, a qualquer tempo, no todo ou em parte, a presente licitação, dando ciência aos participantes, na forma da legislação vigente.

24.4 Os proponentes assumem todos os custos de preparação e apresentação de suas propostas e o Município não será, em nenhum caso, responsável por esses custos, independentemente da condução ou do resultado do processo licitatório.

24.5 Os proponentes são responsáveis pela fidelidade e legitimidade das informações e dos documentos apresentados em qualquer fase da licitação.

24.6 Após apresentação da proposta, não caberá desistência, salvo por motivo justo decorrente de fato superveniente e aceito pelo Pregoeiro.

24.7 Não havendo expediente ou ocorrendo qualquer fato superveniente que impeça a realização do certame na data marcada, a sessão será automaticamente transferida para o primeiro dia útil subsequente, no horário e local aqui estabelecidos, desde que não haja comunicação do Pregoeiro em contrário.

24.8 O Pregoeiro manterá em seu poder os documentos de todas as Licitantes pelo prazo de 15 (quinze) dias, contados da homologação da licitação, devendo as empresas retirá-los após este período, sob pena de inutilização dos mesmos.

24.9 As normas que disciplinam este Pregão serão sempre interpretadas em favor da ampliação da disputa entre os interessados.

24.10 Qualquer pedido de esclarecimento em relação a eventuais dúvidas na interpretação do presente Edital e seus Anexos deverá ser encaminhado, por escrito, ao Pregoeiro, no endereço constante no timbre deste edital, até dois dias úteis antes da data de abertura dos Envelopes.

24.11 A homologação do resultado desta licitação não implicará direito à contratação ou a obrigatoriedade de serem utilizados os serviços.

24.12 Na contagem dos prazos estabelecidos neste edital excluir-se-á o dia do início e incluir-se-á o dia do término.

24.13 As obrigações resultantes do presente certame licitatório deverão ser executadas fielmente pelas partes, de acordo com as condições avençadas e as normas legais pertinentes, respondendo cada uma pelas consequências de sua inexecução total ou parcial.

24.14 Integram este edital os seguintes anexos:

ANEXO I – TERMO DE REFERÊNCIA DO OBJETO.

ANEXO II – MODELO DE CARTA DE CREDENCIAMENTO



CLIN
Companhia Municipal de Limpeza
Urbana de Niterói

Processo Nº	520/000531/2019
Data	13/05/2019
Página	
Rubrica	

CLIN – COMPANHIA MUNICIPAL DE LIMPEZA URBANA DE NITERÓI

ANEXO III – MODELO DE DECLARAÇÃO DANDO CIÊNCIA DE QUE CUMPRE PLENAMENTE OS REQUISITOS DE HABILITAÇÃO

ANEXO IV – MODELO DE DECLARAÇÃO DE MICROEMPRESA OU EMPRESA DE PEQUENO PORTE

ANEXO V – MODELO DE PROPOSTA DE PREÇOS

ANEXO VI – MODELO DE DECLARAÇÃO DE CUMPRIMENTO DO INCISO XXXIII DO ARTIGO 7º DA CONSTITUIÇÃO FEDERAL.

ANEXO VII – MODELO DE DECLARAÇÃO DE IDONEIDADE

ANEXO VIII – MODELO DE DECLARAÇÃO DE SUPERVENIÊNCIA

ANEXO IX – MODELO DE DECLARAÇÃO DE OPTANTE PELO SIMPLES

ANEXO X – MODELO DE DECLARAÇÃO DE NÃO CONTRIBUINTE DO ISS E TAXAS DO MUNICÍPIO DE NITERÓI

ANEXO XI – MINUTA DO CONTRATO

24.15 Os casos omissos serão resolvidos pela autoridade superior, observados os princípios que informam a atuação da Administração Pública.

24.16 Ficam os licitantes sujeitos às sanções administrativas, cíveis e penais cabíveis caso apresentem, na licitação, qualquer declaração falsa que não corresponda à realidade dos fatos.

24.17 O foro da comarca de Niterói é designado como o competente para dirimir quaisquer controvérsias relativas a esta licitação e à adjudicação, contratação e execução dela decorrentes.

Niterói, 29 de agosto de 2019.

LUIZ CARLOS FRÓES GARCIA
Diretor Presidente

ANEXO I - TERMO DE REFERÊNCIA DO OBJETO

TERMO DE REFERÊNCIA					
OBJETO					
Aquisição de mobiliário para recepção, setores de compra e almoxarifado da sede da companhia.					
JUSTIFICATIVA DA SOLICITAÇÃO					
Materiais imprescindíveis para a compor mobiliário desta companhia, assegurando aos seus trabalhadores melhores condições de trabalho.					
DETALHAMENTO DO OBJETO					
<ol style="list-style-type: none"> Balcão de atendimento aberto, composto por 02 (dois) módulos retos de 1,20 m de comprimento e 01 (um) módulo de canto de 0,80 m de comprimento, da linha de móveis para escritório GOLD, com tampo e painel frontal em MDP 18 mm, revestido em melamínico BP na tonalidade nogueira, intercalados com tiras de chapas de aço e chapa de aço perfurado quadrado, estruturados em perfies de metalon, tubos de aço galvanizado e sapatas niveladoras ajustáveis. As chapas, perfies e tubos da estrutura deverão receber o tratamento com pintura epoxi na tonalidade de alumínio. Sofá 03 lugares, larg. 1,89m x prof. 0,70 x alt. 0,76m, com estofado único do encosto ao assento, em courvim preto, em estrutura em aço cromado. Mesa reta escritório, larg 0,90m x prof. 0,70m x alt 0,75m; tampo confeccionado em MDP 25mm, cor bege com 02 furos para passagem de fiação. Estrutura e pés em aço na cor bege e com calha para passagem de fios. Mesa reta escritório, larg 1,20m x prof 0,70m x alt 0,75m; tampo confeccionado em MDP 25mm, cor bege com 02 furos para passagem de fiação. Estrutura e pés em aço na cor bege e com calha para passagem de fios. Gaveteiro móvel com 03 gavetas, medidas em torno de 0,45m x 0,59m x 0,40m. Armário baixo para escritório medidas em torno de 1,00m x 0,90m x 0,40m em MDP 25mm, 02 portas com fechadura e dobradiças 180°, revestimento melaninico na cor bege, sapatas niveladoras e plateleiras removíveis. Armário alto para escritório medidas em torno de 1,50m x 0,90m x 0,40m em MDP 25mm, 02 portas com fechadura e dobradiças 180°, revestimento melaninico na cor bege, sapatas niveladoras e plateleiras removíveis. Mesa de reuniões retangular 1,60m x 0,90m x 0,74m em estrutura de aço carbono com pés dotados de sapatas niveladoras, tampo em MDP 25mm com revestimento melamílico na cor bege, acabamento das bordas em perfil ergosoft 180°. Cadeira executiva ergonômica gomada com braços reguláveis; base estrela em aço com capa; rodízios em polipropileno; pistão à Gás; mecanismo Back System que permite altura e inclinação do encosto; revestimento em couro ecológico preto com costuras gomada e peso máximo recomendado de 110Kg. Cadeira tipo presidente em couro PU preto; com braços em polipropileno com revestimento em couro PU preto, encosto alto, base giratória em polipropileno com cinco rodízios; função de ajuste de altura por pistão à gás; sistema de reclinação tipo relax com trava no ponto inicial e ajuste de pressão para maior conforto; espuma com densidade controlada e peso máximo recomendado de 150kg. 					
ITEM	ESPECIFICAÇÃO DO BEM/SERVIÇO	QUANTIDADE	UNIDADE	VALOR ESTIMADO UNITÁRIO (R\$)	VALOR ESTIMADO TOTAL (R\$)
01	Balcão de atendimento aberto, composto por 02 (dois) módulos retos de 1,20 m de comprimento e 01 (um) módulo de canto de 0,80 m de comprimento.	1	Peça	3.811,94	3.811,94
02	Sofá 03 lugares, larg. 1,89m x prof. 0,70 x alt. 0,76m.	1	Peça	3.575,00	3.575,00
03	Mesa reta escritório, larg. 0,90m x prof. 0,70m x alt. 0,75m.	16	Peça	368,22	5.891,52
04	Mesa reta escritório, larg. 1,20m x prof. 0,70m x alt. 0,75m.	1	Peça	412,63	412,63
05	Gaveteiro móvel com 03 gavetas, medidas em torno de 0,45m x 0,59m x 0,40m.	18	Peça	580,52	10.449,36
06	Armário baixo para escritório medidas em torno de 1,00m x 0,90m x 0,40m em MDP 25mm.	2	Peça	743,40	1.486,80
07	Armário alto para escritório medidas em torno de 1,50m x 0,90m x 0,40m em MDP 25mm.	1	Peça	996,88	996,88
08	Mesa de reuniões retangular 1,60m x 0,90m x 0,74m em estrutura de aço carbono.	1	Peça	881,88	881,88





(Continua)



CLIN
Companhia Municipal de Limpeza
Urbana de Niterói

Processo Nº	520/000531/2019
Data	13/05/2019
Página	
Rubrica	

CLIN - COMPANHIA MUNICIPAL DE LIMPEZA URBANA DE NITERÓI

TERMO DE REFERÊNCIA					
09	Cadeira executiva ergonômica gomada com braços reguláveis.	26	Peça	563,33	14.646,58
10	Cadeira tipo presidente em couro PU preto.	5	Peça	1.119,33	5.596,65
ESTIMATIVA ORÇAMENTÁRIA TOTAL (R\$)				47.749,24	
LOCAL DA ENTREGAS DOS BENS e CONDIÇÕES					
Os produtos deverão ser entregues em até 10 (dez) dias úteis após o recebimento da Nota de Empenho, no SALC - Setor de Almoxarifado Central da Companhia Municipal de Limpeza Urbana de Niterói – CLIN, situado em sua SEDE na – Rua Indígena nº 72 (setenta e dois), São Lourenço, CEP:24060-030, Município de Niterói, Estado do Rio de Janeiro, no horário: das 08h às 11h e das 13h às 16h, em dias úteis, de segunda a sexta-feira.					
FISCAIS PARA ACOMPANHAMENTO DA EXECUÇÃO (CASO SEJA PARCELADA)					
A CLIN designará 02 (dois) membros para o acompanhamento da execução.					
GARANTIA					
Do fabricante.					
PROGRAMA DE TRABALHO					
FONTE: 203 PROGRAMA DE TRABALHO: 17.122.0001.4191 NATUREZA DA DESPESA: 4490.52.00					
DISPOSIÇÕES GERAIS/INFORMAÇÕES COMPLEMENTARES					
Fotos de referência:					
Item 01:			Item 02:		
Item 03:			Item 04:		

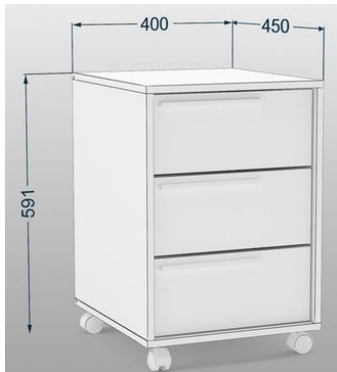
(Continua)

TERMO DE REFERÊNCIA

DISPOSIÇÕES GERAIS/INFORMAÇÕES COMPLEMENTARES (Continuação)

Fotos de referência:

Item 05:



Item 06:



Item 07:



Item 08:



Item 09:



Observação: Todas as fotos são meramente ilustrativa, para referência. Não há foto para o item 10.



CLIN
Companhia Municipal de Limpeza
Urbana de Niterói

Processo Nº	520/000531/2019
Data	13/05/2019
Página	
Rubrica	

CLIN - COMPANHIA MUNICIPAL DE LIMPEZA URBANA DE NITERÓI

ANEXO II - MODELO DE CARTA DE CREDENCIAMENTO

CREDENCIAMENTO

Através da presente, credenciamos o(s) Sr.(a)(s) _____, portador(a)(s) da Cédula de Identidade nº _____ e do CPF nº _____, a participar da licitação instaurada pelo Município de Niterói, na modalidade PREGÃO PRESENCIAL, suprarefenciada, na qualidade de Representante Legal da empresa, outorgando-lhe poderes para pronunciar-se em nome da empresa _____, bem como formular propostas e praticar os demais atos inerentes ao certame.

_____ (Local), _____ de _____ de 20__.

(Nome e Assinatura do representante legal)

**ANEXO III - MODELO DE DECLARAÇÃO DANDO CIÊNCIA DE QUE CUMPRE
PLENAMENTE OS REQUISITOS DE HABILITAÇÃO**

_____ (nome da empresa),
CNPJ nº _____ (número de inscrição), sediada
_____ (endereço
completo), declara, sob as Penas da Lei que cumpre plenamente os requisitos de habilitação para o
Presente processo licitatório.

_____ (Local), _____ de _____ de 20__.

(Nome e Assinatura do representante legal)



CLIN
Companhia Municipal de Limpeza
Urbana de Niterói

Processo Nº	520/000531/2019
Data	13/05/2019
Página	
Rubrica	

CLIN - COMPANHIA MUNICIPAL DE LIMPEZA URBANA DE NITERÓI

ANEXO IV - MODELO DE DECLARAÇÃO DE MICROEMPRESA OU EMPRESA DE PEQUENO PORTE

DECLARAÇÃO

_____ (nome da empresa),
CNPJ nº _____ (número de inscrição), sediada
_____ (endereço completo), por intermédio de seu representante legal, infra-assinado, DECLARA, sob as penas da Lei, para fins de direito, na qualidade de PROPONENTE da licitação instaurada pela CLIN, na modalidade de Pregão Presencial, que é () MICRO EMPRESA ou () EMPRESA DE PEQUENO PORTE, cumprindo os requisitos legais para efeito de qualificação como ME-EPP e que não se enquadra em nenhuma das hipóteses elencadas no § 4º do art. 3º da Lei Complementar nº 123, estando apta a usufruir dos direitos de que tratam os artigos 42 a 45 da mencionada Lei, não havendo fato superveniente impeditivo da participação no presente certame.

Por ser a expressão da verdade, firmamos o presente.

_____ (Local), _____ de _____ de 20__.

(Nome e Assinatura do representante legal)

ANEXO V - MODELO DE PROPOSTA DE PREÇOS

RAZÃO SOCIAL

CNPJ:

INSCRIÇÃO MUNICIPAL E/OU ESTADUAL:

ENDEREÇO:

BAIRRO:

CEP:

CIDADE:

ESTADO:

TELEFONE:

FAX:

E-MAIL:

Item	Quant.	Unid.	Descrição	Valor Unitário (R\$)	Valor Total (R\$)
01	1	Pç	Balcão de atendimento aberto, composto por 02 (dois) módulos retos de 1,20 m de comprimento e 01 (um) módulo de canto de 0,80 m de comprimento.		
02	1	Pç	Sofá 03 lugares.		
03	16	Pç	Mesa reta escritório, larg 0,90m x prof. 0,70m x alt 0,75m.		
04	1	Pç	Mesa reta escritório, larg 1,20m x prof 0,70m x alt 0,75m.		
05	18	Pç	Gaveteiro móvel com 03 gavetas, medidas em torno de 0,45m x 0,59m x 0,40m.		
06	2	Pç	Armário baixo para escritório medidas em torno de 1,00m x 0,90m x 0,40m em MDP 25mm.		
07	1	Pç	Armário alto para escritório medidas em torno de 1,50m x 0,90m x 0,40m em MDP 25mm.		
08	1	Pç	Mesa de reuniões retangular 1,60m x 0,90m x 0,74m em estrutura de aço carbono.		
09	26	Pç	Cadeira executiva ergonômica gomada com braços reguláveis.		
10	5	Pç	Cadeira tipo presidente em couro PU preto.		

Valor Total da Proposta: R\$ _____ (por extenso).

() Optante pelo Simples Nacional

() Não Optante pelo Simples Nacional

DECLARO, que o(s) item(s) ofertado(s) está(ão) em conformidade com as especificações contidas no ANEXO I – Termo de Referência do Objeto deste Edital.

DECLARO, ainda, que nos preços estão inclusos todos os custos diretos e indiretos indispensáveis à perfeita execução do objeto deste Edital, assim como abrange todos os custos com materiais e serviços necessários à entrega do(s) item(ns) em perfeitas condições de uso, eventual substituição de unidades defeituosas e/ou entrega de itens faltantes.

Essa proposta tem validade de 60 (sessenta) dias.

Niterói, ____ de _____ de 20__.

(Nome e Assinatura do representante legal)



CLIN
Companhia Municipal de Limpeza
Urbana de Niterói

Processo Nº	520/000531/2019
Data	13/05/2019
Página	
Rubrica	

CLIN - COMPANHIA MUNICIPAL DE LIMPEZA URBANA DE NITERÓI

ANEXO VI - MODELO DE DECLARAÇÃO DE CUMPRIMENTO DO INCISO XXXIII DO ARTIGO 7º DA CONSTITUIÇÃO FEDERAL.

_____ (nome da empresa),
CNPJ nº _____ (número de inscrição), sediada
_____ (endereço completo), por
intermédio de seu representante legal, infra-assinado, DECLARA, para fins de direito, na qualidade
de PROPONENTE da licitação instaurada pela CLIN, na modalidade de Pregão Presencial, conforme
disposto no artigo 7º da Constituição Federal, na Lei nº 9.854, de 27.10.1999, publicada no Diário
Oficial da União de 28.10.1999, e inciso V do artigo 13 do Decreto nº 3.555, não emprega menores
de dezoito anos em trabalho noturno, perigoso ou insalubre, nem menores de dezesseis anos em
qualquer trabalho, salvo na condição de aprendiz, a partir de quatorze anos.

Por ser a expressão da verdade, firmamos o presente.

_____ (Local), _____ de _____ de 20__.

(Assinatura do representante legal)

(Se procurador, anexar cópia da procuração autenticada ou com o original para que se proceda à autenticação).

Nome: _____

No da cédula de identidade: _____

Cargo: _____

ANEXO VII - MODELO DE DECLARAÇÃO DE IDONEIDADE

_____ (nome da empresa),
CNPJ nº _____ (número de inscrição), sediada
_____ (endereço completo), por
intermédio de seu representante legal, infra-assinado, DECLARA, para fins de direito, na qualidade
de PROPONENTE da licitação instaurada pela CLIN, na modalidade de Pregão Presencial Nº XXX,
que não foi declarada INIDÔNEA para licitar com o PODER PÚBLICO, em qualquer de suas esferas.

Por ser a expressão da verdade, firmamos o presente.

_____ (Local), _____ de _____ de 20__.

(Assinatura do representante legal)

(Se procurador, anexar cópia da procuração autenticada ou com o original para que se proceda à
autenticação).

Nome: _____

No da cédula de identidade: _____

Cargo: _____



CLIN
Companhia Municipal de Limpeza
Urbana de Niterói

Processo Nº	520/000531/2019
Data	13/05/2019
Página	
Rubrica	

CLIN - COMPANHIA MUNICIPAL DE LIMPEZA URBANA DE NITERÓI

ANEXO VIII - MODELO DE DECLARAÇÃO DE SUPERVENIÊNCIA

A empresa _____,
CNPJ nº _____, sediada no endereço _____
_____ (endereço completo), DECLARA, sob as penas da lei,
que até a presente data inexistem fatos impeditivos para a sua habilitação no presente processo
licitatório, ciente da obrigatoriedade de declarar ocorrências posteriores.

_____, _____ de _____ de 20__.
(Local)

(Assinatura do representante legal e carimbo da empresa)

ANEXO IX - MODELO DE DECLARAÇÃO DE OPTANTE PELO SIMPLES

Ilmo. Sr. (autoridade a quem se dirige)

_____ (Nome da empresa), com sede _____ (endereço completo), inscrita no CNPJ sob o nº _____, DECLARA ao Município de Niterói, para fins de não incidência na fonte do IRPJ, da CSLL, da Cofins, e da contribuição para o PIS/PASEP, a que se refere o artigo 64 da Lei nº 9.430, de 27 de dezembro de 1996, que é regularmente inscrita no Sistema Integrado de Pagamento de Impostos e Contribuições das Microempresas e das Empresas de Pequeno Porte (Simples), nos termos da Lei nº 9.317, de 05 de dezembro de 1996.

Para esse efeito, a declarante informa que:

I - preenche os seguintes requisitos:

- a) conserva em boa ordem, pelo prazo de cinco anos, contado da data da emissão, os documentos que comprovam a origem de suas receitas e a efetivação de suas despesas, bem assim a realização de quaisquer outros atos ou operações que venham a modificar sua situação patrimonial;
- b) apresenta anualmente Declaração de Informações Econômico-fiscais da Pessoa Jurídica (DIPJ), em conformidade com o disposto em ato da Secretaria da Receita Federal;

II - o signatário é representante legal desta empresa, assumindo o compromisso de informar à Secretaria da Receita Federal e à unidade pagadora, imediatamente, eventual desenquadramento da presente situação e está ciente de que a falsidade na prestação destas informações, sem prejuízo do disposto no art. 32 da Lei nº 9.430, de 1996, o sujeitará, juntamente com as demais pessoas que para ela concorrem, às penalidades previstas na legislação criminal e tributária, relativas à falsidade ideológica (art. 299 do Código Penal) e ao crime contra a ordem tributária (art. 1º da Lei nº 8.137, de 27 de dezembro de 1990).

_____, ____ de _____ de _____.
(Local)

(Nome e Assinatura do representante legal)



CLIN
Companhia Municipal de Limpeza
Urbana de Niterói

Processo Nº	520/000531/2019
Data	13/05/2019
Página	
Rubrica	

CLIN - COMPANHIA MUNICIPAL DE LIMPEZA URBANA DE NITERÓI

ANEXO X - MODELO DE DECLARAÇÃO DE NÃO CONTRIBUINTE DO ISS E TAXAS DO MUNICÍPIO DE NITERÓI

_____ (nome da empresa),
CNPJ nº _____ (número de inscrição), sediada
_____ (endereço completo),
declara, sob as penas do art.7º da Lei nº10.520/2002, que não é contribuinte de ISS e Taxas do
Município de Niterói.

_____ (Local) ____ de _____ de 20____.

(Nome e Assinatura do representante legal)

ANEXO XI - MINUTA DO CONTRATO

**CONTRATO Nº ____/19
CONTRATO DE AQUISIÇÃO QUE ENTRE SI
CELEBRAM, DE UM LADO, COMO
CONTRATANTE, A CLIN - COMPANHIA
MUNICIPAL DE LIMPEZA URBANA DE NITERÓI, E
DE OUTRO LADO, COMO CONTRATADA, A
EMPRESA _____, NA FORMA ABAIXO:**

Aos _____ dias do mês de _____ do ano de dois mil e dezenove de um lado, a **CLIN - COMPANHIA MUNICIPAL DE LIMPEZA URBANA DE NITERÓI**, com sede na Rua Indígena, 72 - São Lourenço - Niterói - RJ, inscrita no CNPJ sob o nº 35.893.999/0001-20, neste ato representada, na forma de seu Estatuto Social, por seu Diretor Presidente, **LUIZ CARLOS FRÓES GARCIA**, brasileiro, casado, engenheiro, portador da carteira de identidade nº 47.553D – CREA/RJ, inscrito no CPF/MF sob o nº 620.211.767-20, e por seu Diretor de Planejamento e Finanças **RICARDO QUINTIERE CORTINES PEIXOTO**, brasileiro, solteiro, engenheiro, portador da carteira de identidade nº 00010160509 – DETRAN/RJ, inscrito no CPF/MF sob o nº 485.195.967-20, residentes e domiciliados nesta cidade, doravante denominado **CONTRATANTE**, e do outro lado, a empresa _____, sediada na _____, nº _____, _____, _____, inscrita no CNPJ/MF sob o nº _____, neste ato representada pelo (a) _____, portador da carteira de identidade nº _____, expedida pelo _____, regularmente inscrito no CPF/MF sob o nº _____, doravante denominada **CONTRATADA**, na modalidade de Pregão Presencial do tipo menor preço por item de nº ____/19, tendo em vista o decidido no Processo Administrativo nº 520/000.531/19, decidem celebrar o presente Contrato que se regerá pelo Decreto Federal de nº 3.555/00, Lei federal de nº 10.520/02, Decreto Municipal de nº 9.614/05, Lei Complementar de nº 123/06 e pela Lei Federal de nº 8.666/93 e suas alterações, consoante as cláusulas e condições seguintes:

CLÁUSULA PRIMEIRA – DO OBJETO: Constitui objeto do presente Contrato, o fornecimento de seguintes itens: **ITEM 01** – 01 (um) balcão de atendimento aberto, composto por 02 (dois) módulos retos de 1,20m de comprimento e 01 (um) modulo de canto de 0,80m de comprimento; **ITEM 02** – 01 (um) sofá 03 (três) lugares, largura de 1,89m x profundidade de 0,70 x altura de 0,76m; **ITEM 03** – 16 (dezesesseis) mesas reta escritório, largura 0,90m x profundidade 0,70m x altura 0,75m; **ITEM 04** – 01(uma) mesa reta escritório, largura 1,20m x profundidade 0,70m x altura 0,75m; **ITEM 05** – 18 (dezoito) gaveteiros móveis com 03 (três) gavetas, medidas em torno de 0,45m x 0,59m x 0,40m; **ITEM 06** – 02 (dois) armários baixo para escritório, medidas em torno de 1,00m x 0,90m x 0,40m em MDP 25mm; **ITEM 07**- 01 (um) armário alto para escritório medidas em torno de 1,50m x 0,90m x 0,40m em MDP 25mm; **ITEM 08** – 01 (uma) mesa de reuniões retangular 1,60m x 0,90m x 0,74m em estrutura de aço carbono conforme as especificações constantes do Anexo I– Termo de Referência do Objeto.

PARÁGRAFO ÚNICO: Para melhor caracterização do objeto e das obrigações das partes, considera-se como integrante e complementar deste Contrato, independente de anexação e em tudo que com ele não colidir, com Edital, seus anexos e a proposta da CONTRATADA, constante do supramencionado Processo Administrativo, bem como as instruções expedidas pela CONTRATANTE.

CLÁUSULA SEGUNDA: DO PRAZO

O prazo de vigência do contrato será de 12 (doze) meses, contados a partir da data da assinatura do Contrato ou da Ordem de Início, desde que posterior a data de publicação do extrato deste instrumento no D.O., valendo a data de publicação do extrato como termo inicial de vigência, caso posterior a data convencionada nesta cláusula.

PARÁGRAFO ÚNICO – O prazo contratual poderá ser prorrogado, observando-se o limite previsto no art. 57 da Lei nº 8.666/93, desde que a proposta da CONTRATADA seja mais vantajosa para o CONTRATANTE.



CLIN
Companhia Municipal de Limpeza
Urbana de Niterói

Processo Nº	520/000531/2019
Data	13/05/2019
Página	
Rubrica	

CLIN - COMPANHIA MUNICIPAL DE LIMPEZA URBANA DE NITERÓI

CLÁUSULA TERCEIRA: DAS OBRIGAÇÕES DO CONTRATANTE

Constituem obrigações do CONTRATANTE:

- a) efetuar os pagamentos devidos à CONTRATADA, nas condições estabelecidas neste contrato;
- b) fornecer à CONTRATADA documentos, informações e demais elementos que possuir, pertinentes a execução do presente contrato;
- c) exercer a fiscalização do contrato;
- d) receber provisória e definitivamente o objeto do contrato, nas formas definidas no edital e no contrato.

CLÁUSULA QUARTA – DAS OBRIGAÇÕES DA CONTRATADA:

A CONTRATADA, afóra os demais encargos implícitos e explícitos decorrentes do presente CONTRATO, obriga-se:

- a) Entregar os bens, na quantidade, qualidade, local e prazos especificados no cronograma de execução do contrato, conforme especificado no instrumento contratual;
- b) Entregar o objeto do contrato sem qualquer ônus para o CONTRATANTE, estando incluído no valor do pagamento todas e quaisquer despesas, tais como tributos, frete, seguro e descarregamento das mercadorias;
- c) Manter em estoque um mínimo de bens necessários à execução do objeto do contrato;
- d) Comunicar ao Fiscal do contrato, por escrito e tão logo constatado o problema ou a impossibilidade de execução de qualquer obrigação contratual, para a adoção das providências cabíveis;
- e) Reparar, corrigir, remover, reconstruir ou substituir, no todo ou em parte às suas expensas, bens objeto do contrato em que se verificarem vícios, defeitos ou incorreções resultantes de execução irregular ou do fornecimento de materiais inadequados ou desconformes com as especificações;
- f) Indenizar todo e qualquer dano e prejuízo pessoal ou material que possa advir, direta ou indiretamente do exercício de suas atividades ou serem causados por seus prepostos à CONTRATANTE, aos usuários ou terceiros;
- g) Manter durante toda a execução do contrato, em compatibilidade com as obrigações por ele assumidas, todas as condições de habilitação e qualificação exigidas na licitação.

CLÁUSULA QUINTA – DA DOTAÇÃO ORÇAMENTÁRIA

As despesas com a execução do presente Contrato correrão à conta das seguintes dotações orçamentárias, para o corrente exercício de 2019, assim classificados:

NATUREZA DAS DESPESAS:

FONTE DE RECURSO:

**PROGRAMA DE TRABALHO:
NOTA DE EMPENHO:**

PARÁGRAFO ÚNICO – As despesas relativas aos exercícios subsequentes correrão por conta das dotações orçamentárias respectivas, devendo ser empenhadas no início de cada exercício. As Notas de Empenho para futuros pagamentos serão emitidas oportunamente de acordo com o despacho autorizativo da Presidência às fls. __ do Processo Administrativo nº 520/000.531/19.

CLÁUSULA SEXTA – DO VALOR DO CONTRATO - Dá-se a este Contrato o valor total de R\$ _____ (_____).

CLÁUSULA SÉTIMA - DA EXECUÇÃO, DO RECEBIMENTO E DA FISCALIZAÇÃO DO CONTRATO:

O contrato deverá ser executado, fielmente, de acordo com as cláusulas avençadas, nos termos do instrumento convocatório, da Proposta da Contratada, do cronograma de execução do contrato e da legislação vigente, respondendo o inadimplente pelas consequências da inexecução total ou parcial.

PARÁGRAFO PRIMEIRO – A execução do contrato será acompanhada e fiscalizada por comissão constituída de 2 (dois) membros designados pela CLIN, conforme ato de nomeação.

PARÁGRAFO SEGUNDO - O objeto do contrato será recebido em tantas parcelas quantas forem as relativas ao do pagamento, de acordo com as disposições contidas nos artigos 73 a 76 da Lei Federal de nº 8.666/93, na seguinte forma:

a) provisoriamente, após parecer circunstanciado da comissão a que se refere o parágrafo primeiro, que deverá ser elaborado no prazo de.... (.....) horas após a entrega do serviço;

b) definitivamente, mediante parecer circunstanciado da comissão a que se refere o parágrafo primeiro, após decorrido o prazo de..... (....) dias, para observação e vistoria, que comprove o exato cumprimento das obrigações contratuais.

PARÁGRAFO TERCEIRO - Salvo se houver exigência a ser cumprida pelo adjudicatário, o processamento da aceitação provisória ou definitiva deverá ficar concluído no prazo de 30 (trinta) dias úteis, contados da entrada do respectivo requerimento no protocolo do órgão ou entidade.

PARÁGRAFO QUARTO – – O fornecimento do objeto desta licitação, descritos no ANEXO I – Termo de Referência do objeto, será feito em 60 (sessenta) dias após o recebimento da Nota de Empenho ou na assinatura do Contrato/OES.

PARÁGRAFO QUINTO – Os itens/lotes desta licitação deverão ser entregues na sede da Clin, Rua Indígena 72, São Lourenço, Niterói, ou em local definido pela administração no município de Niterói, em dia útil (de 2ª a 6ª feira) e em horário compreendido entre 08 e 12 horas e entre 13 e 17 horas.

PARÁGRAFO SEXTO – Os bens ou os materiais cujos padrões de qualidade e desempenho estejam em desacordo com a especificação do edital e do Termo de Referência deverão ser recusados pelo responsável pela execução e fiscalização do Contrato, que anotará em registro próprio as ocorrências e determinará o que for necessário à regularização das faltas ou defeitos observados. No que exceder à sua competência, comunicará o fato à autoridade superior, em 5 (cinco) dias, para ratificação.

PARÁGRAFO SÉTIMO – A CONTRATADA declara antecipadamente, aceitar todas as condições, métodos e processos de inspeção, verificação e controle adotados pela fiscalização, obrigando-se a lhes fornecer todos os dados, elementos, explicações, esclarecimentos e comunicações de que este necessitar e que forem julgados necessários ao desempenho de suas atividades.

PARÁGRAFO OITAVO – A instituição e a atuação da fiscalização do serviço objeto do Contrato não exclui ou atenua a responsabilidade da CONTRATADA, nem a exige de manter fiscalização própria.

CLÁUSULA OITAVA – DA RESPONSABILIDADE:



CLIN
Companhia Municipal de Limpeza
Urbana de Niterói

Processo Nº	520/000531/2019
Data	13/05/2019
Página	
Rubrica	

CLIN - COMPANHIA MUNICIPAL DE LIMPEZA URBANA DE NITERÓI

A **CONTRATADA** é responsável por danos causados ao **CONTRATANTE** ou a terceiros, decorrentes de culpa ou dolo na execução do contrato, não excluída ou reduzida essa responsabilidade pela presença de fiscalização ou pelo acompanhamento da execução por órgão da Administração.

PARÁGRAFO PRIMEIRO – A **CONTRATADA** é responsável por encargos trabalhistas, inclusive decorrentes de acordos, dissídios e convenções coletivas, previdenciários, fiscais e comerciais oriundos da execução do contrato, podendo o **CONTRATANTE**, a qualquer tempo, exigir a comprovação do cumprimento de tais encargos, como condição do pagamento dos créditos da **CONTRATADA**.

PARÁGRAFO SEGUNDO – A **CONTRATADA** será obrigada a reapresentar a Certidão Negativa de Débito junto ao INSS (CND), a Certidão Negativa de Débitos de tributos e Contribuições Federais, Certidão Negativa de Débitos Trabalhistas e o Certificado de Regularidade do FGTS (CRF), sempre que expirados os respectivos prazos de validade.

PARÁGRAFO TERCEIRO – A ausência da apresentação dos documentos mencionados no **PARÁGRAFO SEGUNDO** ensejará a retenção do valor do pagamento da parcela(s) devida(s), que só poderá ser realizado mediante a regularização da falta.

PARÁGRAFO QUARTO – A comissão de fiscalização do contrato poderá a qualquer tempo, caso tome conhecimento de existência de débitos trabalhistas da **CONTRATADA**, solicitar a autoridade superior a retenção do pagamento à **CONTRATADA** prevista no parágrafo terceiro da cláusula quarta.

CLÁUSULA NONA – DAS CONDIÇÕES DE PAGAMENTO: O pagamento será realizado na tesouraria da **CLIN**, até o 30º (trigésimo) dia do mês seguinte ao vencido, mediante a apresentação do respectivo recibo, devidamente atestado pela Fiscalização da **CLIN**.

PARÁGRAFO ÚNICO: No caso de a **CONTRATADA** estar estabelecida em localidade que não possua agência da instituição financeira contratada pelo Município ou caso verificada pelo **CONTRATANTE** a impossibilidade de a **CONTRATADA**, em razão de negativa expressa da instituição financeira contratada pelo Município de Niterói, abrir ou manter conta-corrente naquela instituição financeira, o pagamento poderá ser feito mediante crédito em conta-corrente de outra instituição financeira. Nesse caso, eventuais ônus financeiros e/ou contratuais adicionais serão suportados exclusivamente pela **CONTRATADA**.

CLÁUSULA DÉCIMA: DA ALTERAÇÃO DO CONTRATO

O presente contrato poderá ser alterado, com as devidas justificativas, desde que por força de circunstância superveniente, nas hipóteses previstas no artigo 65, da Lei nº 8.666/93, mediante termo aditivo.

CLÁUSULA DÉCIMA PRIMEIRA: DA RESCISÃO

O presente contrato poderá ser rescindido por ato unilateral do **CONTRATANTE**, pela inexecução total ou parcial do disposto na cláusula quarta ou das demais cláusulas e condições, nos termos dos artigos 77 e 80 da Lei nº 8.666/93, bem como pela comprovada prática de ato lesivo à Administração Pública, nos termos do art. 5º da Lei de nº 12.846/13, sem que caiba à **CONTRATADA** direito a indenizações de qualquer espécie.

PARÁGRAFO PRIMEIRO – Os casos de rescisão contratual serão formalmente motivados nos autos do processo administrativo, assegurado a CONTRATADA o direito ao contraditório e a prévia e ampla defesa.

PARÁGRAFO SEGUNDO – A declaração de rescisão deste contrato, independentemente da prévia notificação judicial ou extrajudicial, operará seus efeitos a partir da publicação em Diário Oficial.

PARÁGRAFO TERCEIRO – Na hipótese de rescisão administrativa, além das demais sanções cabíveis, a CONTRATANTE poderá:

- a) reter, a título de compensação, os créditos devidos à contratada e cobrar as importâncias por ela recebidas indevidamente;
- b) cobrar da contratada multa de 10% (dez por cento), calculada sobre o saldo reajustado dos serviços não-executados e;
- c) cobrar indenização suplementar se o prejuízo for superior ao valor da multa.

CLÁUSULA DÉCIMA SEGUNDA: DAS SANÇÕES ADMINISTRATIVAS E DEMAIS PENALIDADES

A inexecução dos serviços, total ou parcial, execução imperfeita, mora na execução ou qualquer inadimplemento ou infração contratual, sujeita a CONTRATADA, sem prejuízo da responsabilidade civil ou criminal que couber, assegurado o contraditório e a prévia e ampla defesa, as seguintes penalidades:

- a) advertência;
- b) multa de até 5% (cinco por cento) sobre o valor do Contrato, aplicada de acordo com a gravidade da infração e proporcionalmente às parcelas não executadas. Nas reincidências específicas, a multa corresponderá ao dobro do valor da que tiver sido inicialmente imposta.
- c) Suspensão temporária do direito de licitar e impedimento de contratar com a Administração, por prazo não superior a 2 (dois) anos;
- d) Declaração de inidoneidade para licitar e contratar com a Administração Pública;

PARÁGRAFO PRIMEIRO – A imposição das penalidades é de competência exclusiva do CONTRATANTE, observada a regra prevista no parágrafo sexto.

PARÁGRAFO SEGUNDO – A sanção prevista na alínea b desta cláusula poderá ser aplicada cumulativamente a qualquer outra.

PARÁGRAFO TERCEIRO – A aplicação de sanção não exclui a possibilidade de rescisão administrativa do Contrato, garantido o contraditório e a defesa prévia.

PARÁGRAFO QUARTO – A multa administrativa prevista na alínea b não tem caráter compensatório, não eximindo o seu pagamento a CONTRATADA por perdas e danos das infrações cometidas.

PARÁGRAFO QUINTO – O atraso injustificado no cumprimento das obrigações contratuais sujeitará a contratada à multa de mora de 1% (um por cento) por dia útil que exceder o prazo estipulado, a incidir sobre o valor da nota de empenho ou do saldo não atendido, respeitado o limite do art. 412 do Código Civil, sem prejuízo da possibilidade de rescisão unilateral do contrato pelo CONTRATANTE ou da aplicação das sanções administrativas.

PARÁGRAFO SEXTO – Antes da aplicação de qualquer penalidade administrativa prevista nos itens “a”, “b” e “c”, será garantido o exercício do contraditório e ampla defesa no prazo de 5 (cinco) dias contados da notificação pessoal da CONTRATADA, na forma estabelecida no art.109 da Lei Federal de



CLIN
Companhia Municipal de Limpeza
Urbana de Niterói

Processo Nº	520/000531/2019
Data	13/05/2019
Página	
Rubrica	

CLIN - COMPANHIA MUNICIPAL DE LIMPEZA URBANA DE NITERÓI

nº 8.666/93.

PARÁGRAFO SÉTIMO – A aplicação da sanção prevista na alínea d é de competência exclusiva do Prefeito de Niterói e dos Secretários Municipais, devendo ser precedida de defesa do interessado, no prazo de 10 (dez) dias.

PARÁGRAFO OITAVO – O prazo da suspensão ou da declaração de inidoneidade será fixado de acordo com a natureza e a gravidade da falta cometida, observado o princípio da proporcionalidade.

PARÁGRAFO NONO – Será remetida à Secretaria Municipal de Administração cópia do ato que aplicar qualquer penalidade ou da decisão final do recurso interposto pela **CONTRATADA**, a fim de que seja averbada a penalização no Registro Cadastral.

CLÁUSULA DÉCIMA TERCEIRA: DOS RECURSOS

a) Qualquer penalidade que venha ser imposta a contratada à **CONTRATADA**, caberá recurso na forma prevista no art.109 da Lei Federal nº 8666/93.

b) As importâncias decorrentes de quaisquer penalidades impostas à **CONTRATADA**, inclusive as perdas e danos ou prejuízos que a execução do contrato tenha acarretado, quando superiores à garantia prestada ou aos créditos que a **CONTRATADA** tenha em face da **CONTRATANTE**, que não comportarem cobrança amigável, serão cobrados judicialmente.

PARÁGRAFO ÚNICO – Caso o **CONTRATANTE** tenha de recorrer ou comparecer a juízo para haver o que lhe for devido, a **CONTRATADA** ficará sujeita ao pagamento, além do principal do débito, da pena convencional de 10% (dez por cento) sobre o valor do litígio, dos juros de mora de 1% (um por cento) ao mês, despesas de processo e honorários de advogado.

CLÁUSULA DÉCIMA QUARTA: DA SUBCONTRATAÇÃO, CESSÃO OU TRANSFERÊNCIA

O presente contrato não poderá ser objeto de subcontratação, cessão ou transferência no todo ou em parte, a não ser com prévio e expresso consentimento do **CONTRATANTE** e sempre mediante instrumento próprio, devidamente motivado, a ser publicado no Diário Oficial do Município de Niterói.

PARÁGRAFO PRIMEIRO – O cessionário ficará sub-rogado em todos os direitos e obrigações do cedente e deverá atender a todos os requisitos de habilitação estabelecidos no instrumento convocatório e legislação específica.

PARÁGRAFO SEGUNDO - Em qualquer caso, o consentimento na cessão não importa na quitação, exoneração ou redução da responsabilidade, da **CEDENTE-CONTRATADA** perante a **CONTRATANTE**.

PARÁGRAFO TERCEIRO- Fica expressamente vedada a possibilidade de subcontratação de cooperativas.

PARÁGRAFO QUARTO - O subcontratado será responsável, junto com a **CONTRATADA**, pelas obrigações decorrentes do objeto do contrato, inclusive as atinentes à Contratada, descritas na cláusula décima quarta, quanto aos aspectos previdenciários e trabalhistas, nos limites da subcontratação, sendo-lhe aplicável, assim como a seus sócios, as limitações convencionais e legais.

CLÁUSULA DÉCIMA QUINTA: DA EXCEÇÃO DE INADIMPLEMENTO

Constitui cláusula essencial do presente contrato, de observância obrigatória por parte da **CONTRATADA**, a impossibilidade, perante o CONTRATANTE, de opor, administrativamente, exceção de inadimplemento, como fundamento para a interrupção unilateral do serviço.

PARÁGRAFO ÚNICO – É vedada a suspensão do contrato a que se refere o art. 78, XIV, da Lei nº 8.666/93, pela CONTRATADA, sem a prévia autorização judicial.

CLÁUSULA DÉCIMA SEXTA: DA PUBLICAÇÃO

A CONTRATANTE providenciará a publicação do extrato do presente Contrato, para sua eficácia, no prazo de 20 (vinte) dias contados do quinto dia útil do mês seguinte ao da assinatura, conforme preceitua o art. 61, parágrafo único, da Lei Federal nº 8.666/93.

CLÁUSULA DÉCIMA SÉTIMA: DO FORO DE ELEIÇÃO

As partes contratantes elegem o Foro da Comarca de Niterói, para a solução de todas as controvérsias que acaso surgirem em razão do presente Contrato e que não puderem ser solucionadas através de mútuos entendimentos.

E, por se acharem assim, justas e contratadas, as partes assinam o presente em 03 (três) vias, para um único efeito legal, depois de lido, conferido e achado conforme. Niterói, ____ de ____ de 2019.

LUIZ CARLOS FRÓES GARCIA
Diretor Presidente -CLIN
Contratante

RICARDO QUINTIERE CORTINES PEIXOTO
Diretor Planejamento e Finanças - CLIN
Contratante

Contratada